

Capteur à tubes sous vide

VITOSOL 200-T

VIESSMANN

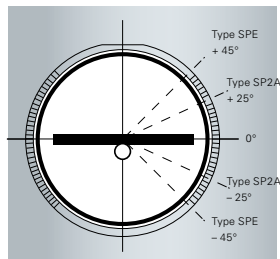
climate of innovation



Systèmes de chauffage ◀

Systèmes industriels

Systèmes de réfrigération



Installation facile et orientation rapide des absorbeurs grâce à l'affichage de l'angle sur les supports des tubes



Montage simple et sûr des capteurs grâce aux crochets à chevrons

Les Vitosol 200-T sont des capteurs à tubes sous vide à haut rendement fonctionnant selon le principe du caloduc.

Vitosol 200-T (type SP2A)

Le capteur à tubes sous vide Vitosol 200-T (type SP2A) permet un montage dans toutes les situations, et donc particulièrement flexible. Il peut être monté sur des façades, des balcons et des toits inclinés, et convient également aux grandes installations à usage industriel et professionnel. Grâce à son aspect élégant, il constitue un élément architectural attrayant.

Le principal avantage du Vitosol 200-T (type SP2A) réside dans le montage en façade avec orientation angulaire de l'absorbeur de ± 25 degrés pour une exploitation optimale de l'énergie solaire. Pour le montage aux garde-corps des balcons, un module spécial balcon (surface d'absorption de $1,26 \text{ m}^2$) est disponible avec une hauteur réduite.

Vitosol 200-T (type SPE)

Le modèle Vitosol 200-T (type SPE) est équipé de tubes plus grands (diamètre de 102 mm) et convient parfaitement à un montage à plat sur un toit en terrasse dans le cas des grandes installations. L'écart plus grand entre les tubes permet d'orienter les absorbeurs de ± 45 degrés.

Transfert thermique maximum grâce à Duotec sur le Vitosol 200-T (type SP2A)

Pour un transfert thermique maximal, les condenseurs sont complètement enveloppés par l'échangeur de chaleur à tubes jumelés Duotec en acier inoxydable qui absorbe remarquablement la chaleur qu'il cède au fluide caloporteur acheminé par le circuit secondaire.

Montage rapide et sûr

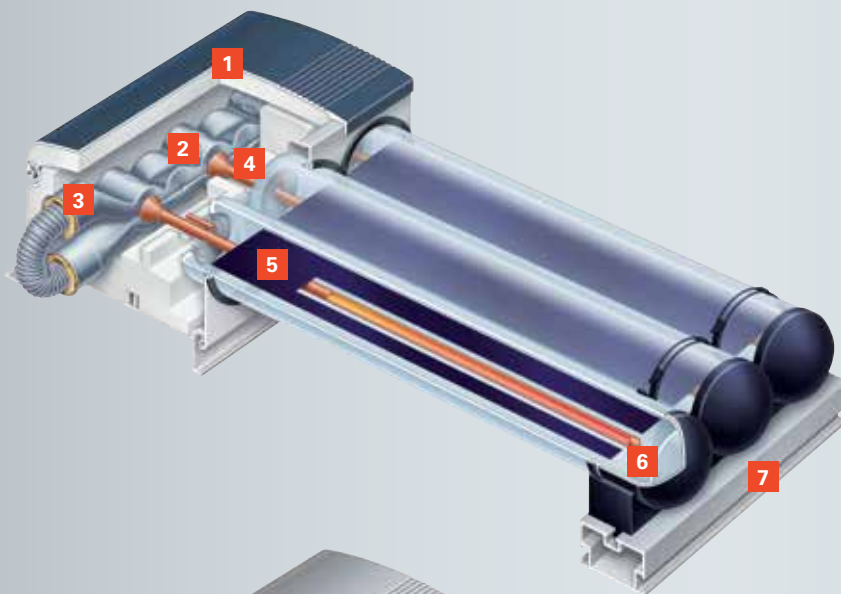
Le système de montage sur le toit avec des crochets à chevrons facilite la pose du Vitosol 200-T (type SP2A).

Pour les deux modèles Vitosol 200-T, le spécialiste réalise un gain de temps lors du montage car seulement deux rails sont nécessaires au total. De plus, il n'est pas nécessaire d'ouvrir le corps du collecteur lors de l'insertion des tubes. Des nouveaux capuchons de retenue dans le rail inférieur empêchent le glissement éventuel des tubes.

Pour l'entretien, les tubes peuvent être remplacés rapidement et simplement grâce au "raccordement sec", même lorsque l'installation est remplie.



Vitosol 200-T
Type SP2A

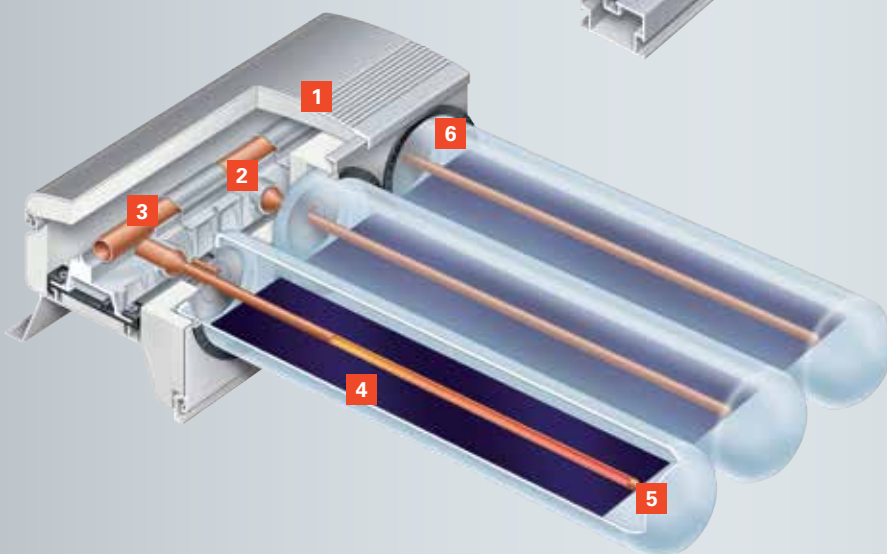


Vitosol 200-T

Type SP2A

Diamètre du tube 70 mm

- 1 Isolation thermique très efficace
- 2 Raccordement "sec", absence de contact direct entre les deux fluides caloporteurs
- 3 Echangeur de chaleur à tubes jumelés Duotec
- 4 Facilité de remplacement et de pivotement des tubes
- 5 Absorbeur à revêtement très sélectif
- 6 Heatpipe (caloduc)
- 7 Rails inférieurs



Vitosol 200-T

Type SPE

Diamètre du tube de 102 mm, idéal pour les grandes installations

- 1 Bloc échangeur de chaleur Al/Cu
- 2 Raccordement "sec", absence de contact direct entre les deux fluides caloporteurs
- 3 Tube collecteur pour raccordement bidirectionnel
- 4 Absorbeur à revêtement très sélectif
- 5 Heatpipe (caloduc)
- 6 Facilité de remplacement et de pivotement des tubes



Vitosol 200-T
Type SPE

Profitez de ces avantages

Vitosol 200-T, types SP2A et SPE

- Capteurs à tubes sous vide fonctionnant selon le principe du caloduc pour une fiabilité accrue
- Raccordement sec, absence de contact direct entre le fluide caloporteur et le fluide solaire. Autrement dit, possibilité de remplacement individuel des tubes même lorsque l'installation est remplie
- Surface nécessaire moins importante que pour les capteurs plats
- Puissance constamment élevée sans risque d'encrassement
- Boîtier du capteur en aluminium

Vitosol 200-T, type SP2A

- Capteur à tubes sous vide universel
- Élément architectural attrayant en cas de montage sur le balcon et en façade
- Protection des tubes contre le glissement dans le rail inférieur
- Installation facile et orientation rapide des absorbeurs grâce à l'affichage de l'angle sur les supports des tubes

Vitosol 200-T, type SPE

- Conçu pour les grandes installations et le montage à plat sur un toit en terrasse
- Ecart plus grand entre les tubes, donc ombrage moins important en cas de montage horizontal sur un toit en terrasse
- Absorbeur orientable à +/- 45 degrés

Viessmann Belgium s.p.r.l.
 Hermesstraat 14
 1930 Zaventem (Nossegem)
 Tél.: 0800/999 40
 Fax.: +32 2 725 12 39
 E-mail : info@viessmann.be
www.viessmann.be

Viessmann Luxembourg
 35, rue J.F. Kennedy
 L - 7327 Steinsel
 Tél.: 26 33 62 01
 Fax.: 26 33 62 31
 E-mail : info@viessmann.lu
www.viessmann.lu

Caractéristiques techniques Vitosol 200-T



Type		Vitosol 200-T (type SP2A)	Vitosol 200-T (type SP2A)	Vitosol 200-T (type SP2A)
Surface d'absorption	m ²	1,26	1,51	3,03
Surface brute	m ²	1,98	2,36	4,62
Surface d'ouverture	m ²	1,33	1,60	3,19
Dimensions	Largeur mm	885	1053	2061
	Hauteur mm	2241	2241	2241
	Prof. mm	150	150	150
Poids	kg	33	39	79



Type		Vitosol 200-T (type SPE)	Vitosol 200-T (type SPE)
Surface d'absorption	m ²	1,63	3,26
Surface brute	m ²	2,66	5,32
Surface d'ouverture	m ²	1,73	3,49
Dimensions	Largeur mm	1220	2390
	Hauteur mm	2260	2260
	Prof. mm	174	174
Poids	kg	63	113

Votre chauffagiste :