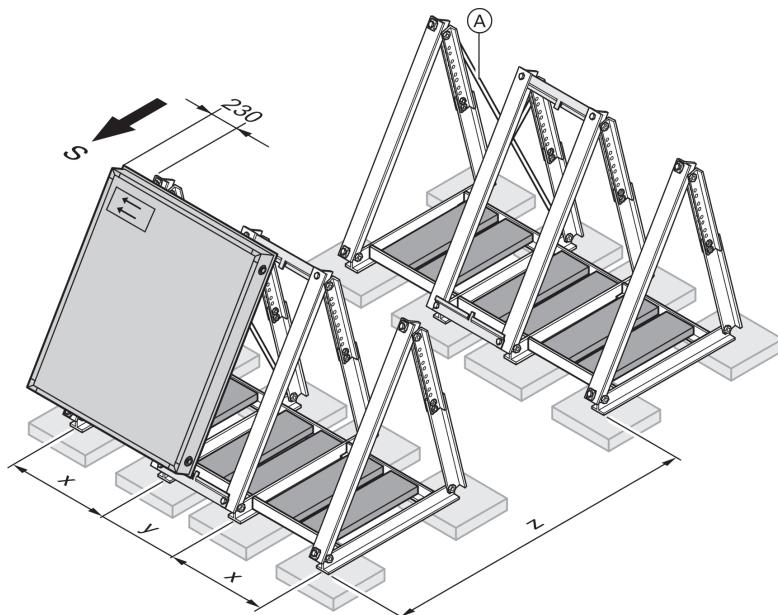


Montage sur la structure porteuse, cote z voir page 12

Ⓐ Tige de liaison



Montage avec des poids, cote z voir page 12

Ⓐ Tige de liaison

Type de collecteur	x	mm	y	mm
SV		596		481
SH		1920		481

5817 135-9 B/f

## Conseils pour l'étude et le fonctionnement (suite)

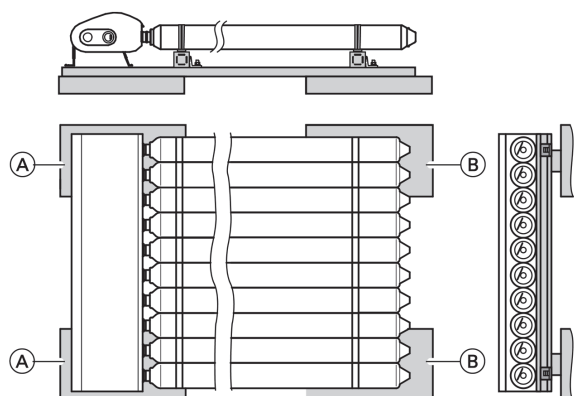
### Poids supplémentaires et charge maxi de la structure porteuse sur les toitures-terrasses

Calculs selon DIN 1055-4, 8/1986 et DIN 1055-5, 6/1975.  
Les indications relatives au poids qui figurent dans le tableau sont en kg par capteur.

Les valeurs pour les angles d'inclinaison 60 et 80° sont disponibles sur demande.

Angle d'inclinaison des capteurs		25°				45°			
		Protection contre le glissement		Protection contre le soulèvement		Protection contre le glissement		Protection contre le soulèvement	
Hauteur par rapport au sol	m	jusqu'à 8	8 à 20	jusqu'à 8	8 à 20	jusqu'à 8	8 à 20	jusqu'à 8	8 à 20
Type SV1	kg	295	554	144	304	508	842	128	224
Type SH1	kg	323	561	155	345	492	845	132	254

### Vitosol 200-T, type SD2



Le rendement peut être optimisé en faisant pivoter les tubes sous vide de 25° par rapport à l'horizontale.

3

- Ⓐ Support A
- Ⓑ Support B

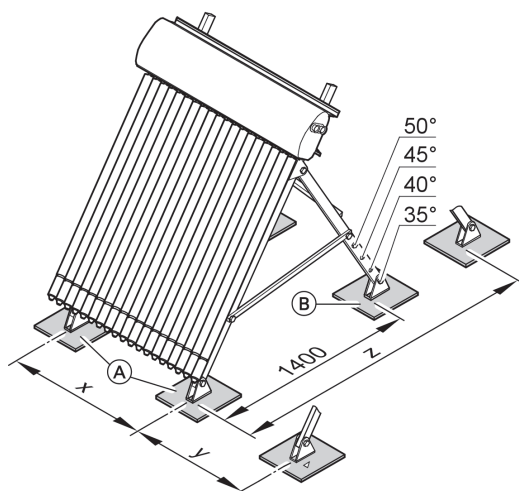
### Charges supplémentaires et charge maxi de la structure porteuse sur les toitures-terrasses

Calculs selon DIN 1055-4, 8/1986 et DIN 1055-5, 6/1975.

Hauteur par rapport au sol	m	Protection contre le glissement				Protection contre le soulèvement			
		jusqu'à 8		8 à 20		jusqu'à 8		8 à 20	
Type de collecteur		2 m <sup>2</sup>	3 m <sup>2</sup>	2 m <sup>2</sup>	3 m <sup>2</sup>	2 m <sup>2</sup>	3 m <sup>2</sup>	2 m <sup>2</sup>	3 m <sup>2</sup>
Poids par support A	kg	22	33	44	65	15	22	31	46
Poids par support B	kg	26	39	46	69	18	27	32	49

## Conseils pour l'étude et le fonctionnement (suite)

### Vitosol 200-T, type SD2 et Vitosol 300-T, type SP3



Combinaison	x	mm	y	mm
2 m <sup>2</sup> /2 m <sup>2</sup>		900/900		620
2 m <sup>2</sup> /3 m <sup>2</sup>		900/1200		824,5
3 m <sup>2</sup> /3 m <sup>2</sup>		1200/1200		1029

Cote z voir page 12

- (A) Support A
- (B) Support B

### Charges supplémentaires et charge maxi de la structure porteuse sur les toitures-terrasses

Calculs selon DIN 1055-4, 8/1986 et DIN 1055-5, 6/1975.

#### Angle d'inclinaison des capteurs de 25°

Hauteur par rapport au sol	m	Protection contre le glissement				Protection contre le soulèvement			
		jusqu'à 8		8 à 20		jusqu'à 8		8 à 20	
Type de collecteur		2 m <sup>2</sup>	3 m <sup>2</sup>	2 m <sup>2</sup>	3 m <sup>2</sup>	2 m <sup>2</sup>	3 m <sup>2</sup>	2 m <sup>2</sup>	3 m <sup>2</sup>
Poids par support A	kg	76	116	129	195	26	41	51	80
Poids par support B	kg	102	155	178	269	6	100	125	191

#### Angle d'inclinaison des capteurs de 45°

Hauteur par rapport au sol	m	Protection contre le glissement				Protection contre le soulèvement			
		jusqu'à 8		8 à 20		jusqu'à 8		8 à 20	
Type de collecteur		2 m <sup>2</sup>	3 m <sup>2</sup>	2 m <sup>2</sup>	3 m <sup>2</sup>	2 m <sup>2</sup>	3 m <sup>2</sup>	2 m <sup>2</sup>	3 m <sup>2</sup>
Poids par support A	kg	102	156	177	266	—	—	—	—
Poids par support B	kg	171	256	287	430	73	111	137	206

### Montage sur façade

#### Vitosol 200-F, 300-F, type SH

Les supports de capteurs sont prémontés. Ils sont composés d'un pied, d'un appui et de supports de réglage. Les supports de réglage comprennent des trous pour le réglage de l'angle d'inclinaison.