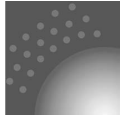


Datenblatt

Best.-Nr. und Preise auf Anfrage

Gilt nicht zur Auslegung des Kessels. Siehe hierzu gesonderte Planungsanleitung.



VITOMAX 200-HW Typ M238

Öl-/Gas-Hochdruck-Heißwassererzeuger
entsprechend den Anforderungen der EG-Druckgeräte-
richtlinie und dem TRD-Regelwerk

Dreizugkessel

Zulässiger Betriebsdruck 6 bis 25 bar

Technische Angaben

Technische Daten

Kesselgröße			1	2	3	4	5	6	7	8	
Feuerungsleistung*¹ nach EN 12953-3											
- bei Erdgas	MW		4,00	5,10	6,80	9,05	11,30	13,55	15,75	18,20	
- bei Heizöl EL	MW		4,00	5,10	6,80	8,90	9,80	11,00	12,80	14,00	
CE-Kennzeichnung			gemäß Druckgeräterichtlinie								
Zul. Vorlauftemperatur*² (= Absicherungstemperatur)											
für zul. Betriebsdruck											
	6 bar	°C				145					
	8 bar	°C				155					
	10 bar	°C				165					
	13 bar	°C				175					
	16 bar	°C				185					
	18 bar	°C				190					
	20 bar	°C				195					
	22 bar	°C				200					
	25 bar	°C				205					
Kesselrücklauftemperatur (Mindestwert)* ³			65								
Abgaswiderstand											
- bei Erdgas	mbar		12,0	11,5	13,5	9,1	10,6	11,7	13,3	15,8	
- bei Heizöl EL	mbar		12,0	11,5	13,5	8,8	7,8	7,5	8,5	9,0	
Versandabmessungen											
Gesamtlänge	m		5,2	5,7	6,4	7,2	7,7	8,3	8,8	9,3	
Gesamtbreite	m		2,6	2,7	2,8	3,1	3,3	3,4	3,6	3,8	
Gesamthöhe	m		2,9	3,1	3,2	3,5	3,6	3,8	4,0	4,2	
Gesamtgewicht*⁴ Kessel mit Wärmedämmung											
für zul. Betriebsdruck											
	6 bar	t	9,1	11,1	14,0	19,1	22,8	28,1	32,0	38,0	
	8 bar	t	10,2	12,3	15,6	21,2	25,3	31,3	35,6	42,2	
	10 bar	t	11,2	13,5	17,1	23,3	27,9	34,4	39,2	46,4	
	13 bar	t	12,2	14,8	18,7	25,4	30,4	37,5	42,7	50,6	
	16 bar	t	13,2	16,0	20,2	27,5	32,9	40,6	46,3	54,9	
	18 bar	t	14,2	17,2	21,8	29,7	35,5	43,8	49,8	59,1	
	20 bar	t	15,2	18,5	23,4	31,8	38,0	46,9	53,4	–	
	22 bar	t	16,2	19,7	24,9	33,9	40,5	50,0	–	–	
	25 bar	t	17,3	20,9	26,5	36,0	–	–	–	–	
Inhalt Kesselwasser			m ³	10,5	12,8	16,0	22,0	26,0	30,0	35,0	40,0
Anschlüsse Kessel Kesselvor- und -rücklauf* ⁵ bei Nennleistung* ⁶ und Temperaturspreizung											
	20 K	DN	200	200	250	250	300	350	350	400	
	30 K	DN	150	150	200	200	250	250	300	300	
	40 K	DN	125	150	150	200	200	250	250	250	
Stutzen für Sicherheitsventil für zul. Betriebsdruck											
	6 bar	PN 40 DN	65	65	80	100	100	100	125	150	
	8 bar	PN 40 DN	50	65	80	80	100	100	100	125	
	10 bar	PN 40 DN	50	65	65	80	80	100	100	100	
	13 bar	PN 40 DN	40	50	65	65	80	80	100	100	
	16 bar	PN 40 DN	40	50	50	65	65	80	80	80	
	18 bar	PN 40 DN	40	40	50	65	65	65	80	80	
	20 bar	PN 40 DN	40	40	50	50	65	65	80	–	
	22 bar	PN 40 DN	32	40	50	50	65	65	–	–	
	25 bar	PN 40 DN	32	40	40	50	–	–	–	–	
Abgasmassenstrom											
- bei Erdgas	kg/h		1,5225 x Feuerungsleistung in kW								
- bei Heizöl EL	kg/h		1,5 x Feuerungsleistung in kW								
Abgasvolumen			m ³	5,8	7,4	9,8	13,9	17,1	21,4	26,7	33,1
Abgasanschluss											
	Außen-Ø mm		510	610	650	760	810	910	1010	1110	
	Innen-Ø mm		500	600	640	750	800	900	1000	1100	

*¹Die max. Kesselleistung variiert in Abhängigkeit von den geforderten Emissionswerten, der Druckstufe und den eingesetzten Brennstoffen. Die Abstimmung mit dem Brennerhersteller ist erforderlich.

*²Die max. erreichbare Vorlauftemperatur liegt ca. 15 K unter der zulässigen Vorlauftemperatur (= Absicherungstemperatur).

*³Bei der Verbrennung von Heizöl S nach DIN 51603-5 muss die mittlere Kesselwassertemperatur mindestens 90 °C betragen.

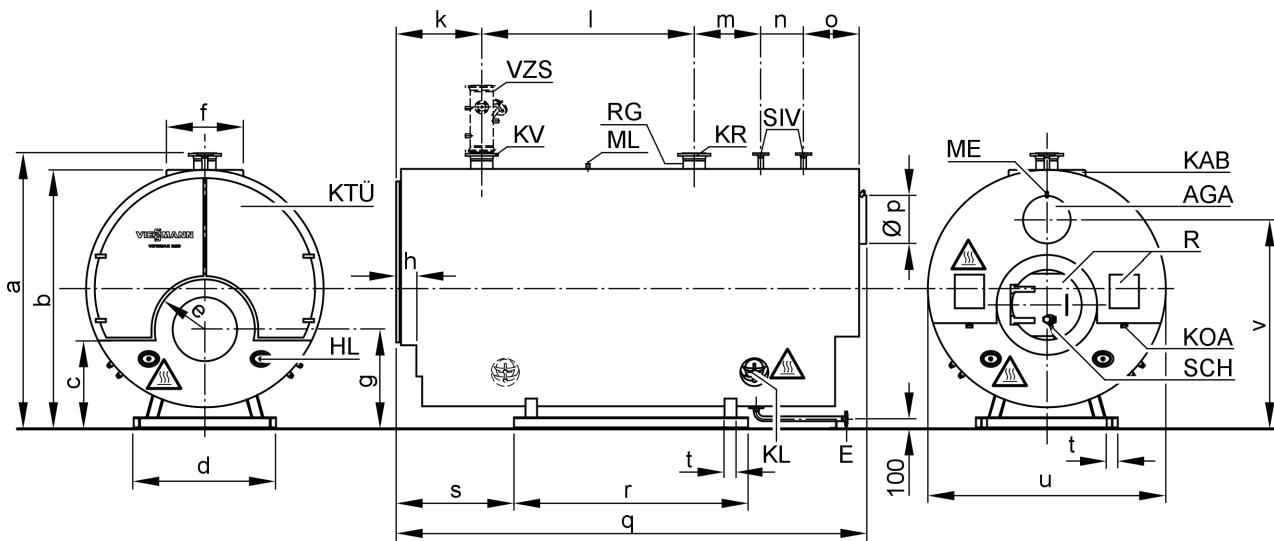
*⁴Auftragsbezogene Abweichungen sind möglich.

*⁵Bei Kesseln bis 10 bar Flanschanschlüsse in PN 16, von 13 bis 18 bar in PN 25 und von 20 bis 25 bar in PN 40.

*⁶Bei Leistungsanpassung sind andere Nennweiten möglich.

Technische Angaben (Fortsetzung)

Abmessungen



Achtung heiße Oberfläche!

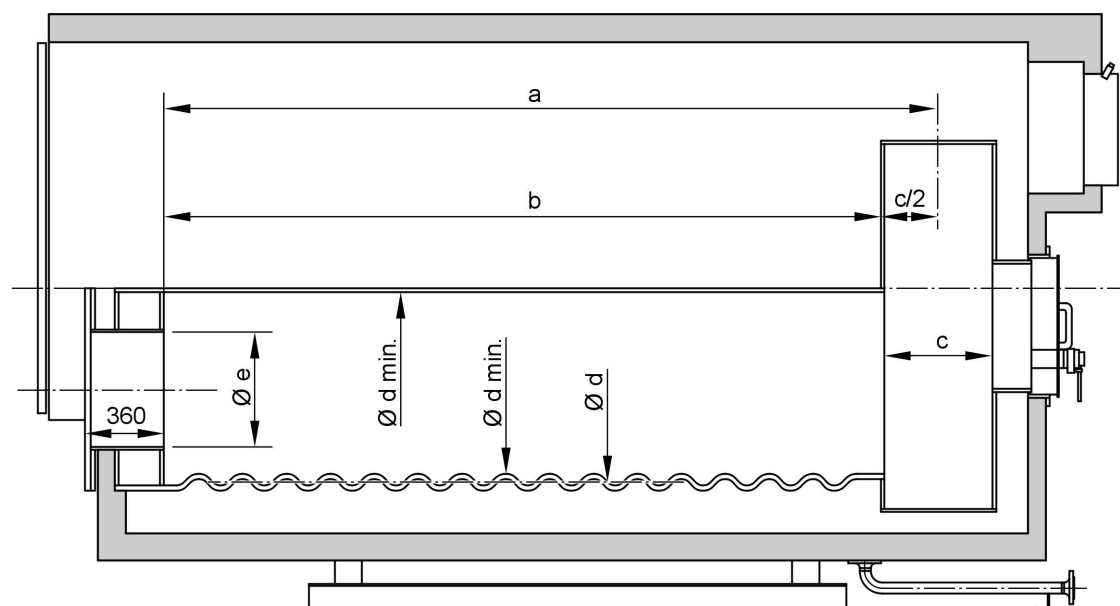
AGA Abgasabzug	KV Kesselvorlauf
E Stutzen DN 40 PN 40 für Entleerung	ME Messmuffe R ½
HL Handloch	ML Mannloch
KAB Kesselabdeckung	R Reinigungsöffnung
KL Kopfloch	RG 2 Muffen R ½ für zusätzliche Regeleinrichtungen
KOA Kondensatablauf R 2	SCH Schauöffnung
KR Kesselrücklauf	SIV Stutzen für Sicherheitsventil
KTÜ Kesseltür	VZS Vorlauf-Zwischenstück als Zubehör

Maßtabelle*1

Kesselgröße		1	2	3	4	5	6	7	8
a	mm	2900	3025	3175	3450	3600	3750	3975	4175
b	mm	2740	2865	3015	3290	3440	3590	3815	4015
c	mm	860	900	900	825	875	880	940	1055
d	mm	1500	1900	2100	2250	2300	2400	2750	2850
e	mm	475	515	565	595	640	690	765	840
f	mm	800	800	800	900	900	1000	1000	1100
g	mm	1010	1075	1125	1165	1200	1250	1375	1450
h	mm	220	225	245	265	275	285	295	305
k	mm	850	960	1080	1100	1110	1420	1430	1495
l	mm	2235	2285	2535	3135	3505	3535	3685	4035
m	mm	700	950	1200	1250	1280	1500	1800	1800
n	mm	450	450	450	450	500	500	500	550
o	mm	660	760	810	860	910	960	1060	1110
p	Außen-Ø mm	510	610	650	760	810	910	1010	1110
p	Innen-Ø mm	500	600	640	750	800	900	1000	1100
q	mm	4950	5460	6130	6850	7360	7970	8530	8990
r	mm	2450	2775	3195	3520	3770	4045	4510	4735
s	mm	1245	1320	1430	1615	1750	1895	1900	2020
t (Breite Kesselstuhl-Profil IPB)	mm	120	160	200	200	200	200	280	280
u	mm	2500	2625	2775	3050	3200	3350	3525	3725
v	mm	2200	2320	2470	2740	2825	2985	3230	3375

Technische Angaben (Fortsetzung)

Technische Daten zur Brennerauswahl



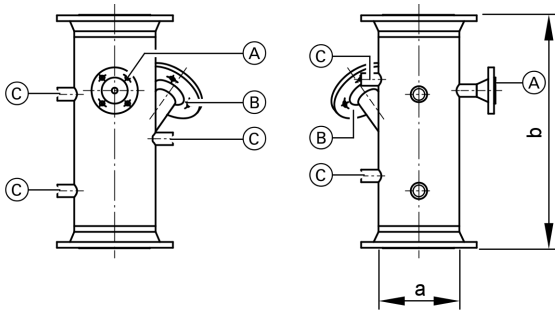
Kesselgröße		1	2	3	4	5	6	7	8	
		max. zul. Feuerungsleistung nach EN 12953-3								
Erdgas	MW	4,00	5,10	6,80	9,05	11,30	13,55	15,75	18,20	
	Abgaswiderstand mbar	12,0	11,5	13,5	9,1	10,6	11,7	13,3	15,8	
Heizöl EL	MW	4,00	5,10	6,80	8,90	9,80	11,00	12,80	14,00	
	Leistungsanteil %	100	100	100	98,3	86,7	81,2	81,3	76,9	
	Abgaswiderstand mbar	12,0	11,5	13,5	8,8	7,8	7,5	8,5	9,0	
Flammraumabmessungen										
Länge										
– für Flamme zugelassen	Maß a	mm	3550	3975	4575	5200	5700	6225	6675	7125
– Flammrohr	Maß b	mm	3300	3700	4300	4900	5400	5900	6350	6800
– Wendekammer	Maß c	mm	500	550	550	600	600	650	650	650
Durchmesser*1										
– Wellrohr, innen	Maß d _{min}	Ø mm	875	925	1025	1100	1175	1275	1425	1575
– Wellrohr, mittlerer	Maß d	Ø mm	925	1000	1100	1175	1250	1350	1500	1650
– Glattrohr, innen	Maß d _{min}	Ø mm	885	960	1060	1135	1210	1310	1460	–
Brenneranschlussmaße										
Mindest-Flammkopflänge		mm	360							
Max. Flammkopfdurchmesser	Maß e	Ø mm	515	590	715	715	765	765	910	1015
Flammraumvolumen										
Flammrohr (Wellrohr)		m ³	2,22	2,91	4,09	5,31	6,63	8,45	11,22	14,54
Flammrohr und Wendekammer		m ³	2,55	3,34	4,61	5,96	7,36	9,38	12,37	15,93

*1 Angaben beziehen sich auf die größte Wellentiefe bzw. den kleinsten Innendurchmesser. Die Flammrohrart hängt ab von der verwendeten Druckstufe. Produktionsbedingte Toleranzen sind nicht berücksichtigt.

Technische Angaben (Fortsetzung)

Vorlauf-Zwischenstück

(gesondert bestellen)

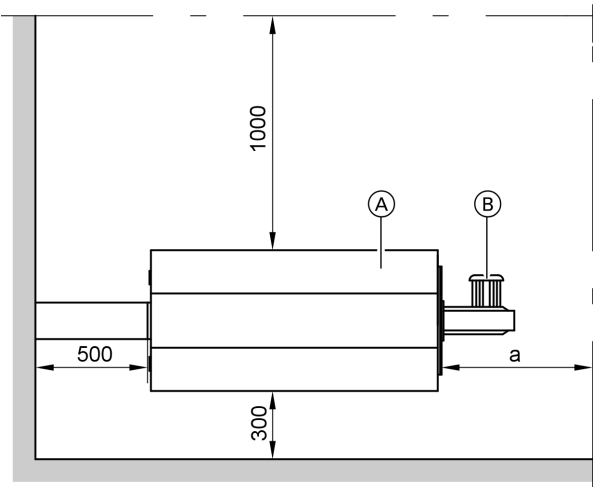


a	DN	125	150	200	250	300	350	400
b	mm	500	500	500	550	550	600	600

- (A) Stutzen DN 20 PN 40 für Armaturenstock (Druckregler, Druckbegrenzer und Manometer)
- (B) Stutzen DN 50 PN 40 für Elektroden-Wasserstandbegrenzer
- (C) 5 Muffen R ½ für Thermometer, Probierventil und weitere Regeleinrichtungen

Aufstellung

Empfohlene Mindestabstände



Zur einfachen Montage und Wartung sollten die angegebenen Maße eingehalten werden.
Abstände sind auf den Kessel bezogen.
Je nach Ausrüstung (Zubehör) sind die Abstände nach dem am Aufstellort geltenden Regelwerk zu prüfen.

- (A) Kessel
- (B) Brenner

Kesselgröße		1	2	3	4	5	6	7	8
a	mm	3300	3700	4300	4900	5400	5900	6350	6800
a _{min}	mm	1400	1400	1500	1500	1700	1700	1900	2000

Maß a: Diese Länge ist für die Kesselreinigung empfohlen.
Maß a_{min}: Auf Grund der Brennerabmessungen kann ein größeres Mindestmaß erforderlich sein.

Aufstellbedingungen

Heißwasserkessel sind in Räumen aufzustellen, die der TRD 403 entsprechen.

- Kein starker Staubanfall
- Keine hohe Luftfeuchtigkeit
- Frostsicher und gut belüftet

Sonst sind Störungen und Schäden an der Anlage möglich.
Der Kessel darf in Räumen, in denen mit Luftverunreinigungen durch **Halogenkohlenwasserstoffe** zu rechnen ist, nur aufgestellt werden, wenn ausreichende Maßnahmen ergriffen werden, die für die Heranführung unbelasteter Verbrennungsluft sorgen.

Lieferumfang

Kessel mit angeschraubten Türen und Wärmedämmung.
Im Kessel liegen Schauglas und Flammrohrabdichtung.
Die Brennerplatte wird separat mitgeliefert.

Gedruckt auf umweltfreundlichem,
chlorfrei gebleichtem Papier



Technische Änderungen vorbehalten!

Viessmann Werke GmbH&Co KG
D-35107 Allendorf
Telefon: 06452 70-0
Telefax: 06452 70-2780
www.viessmann.de

5811 370